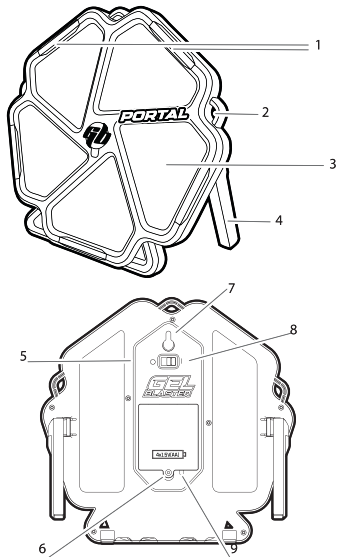


GEL BLASTER PORTAL



CS – NÁVOD

Před prvním použitím se musí každá osoba, která bude výrobek používat, seznámit s výrobkem, jeho správným použitím a se zásadami bezpečného používání výrobku. Dodržujte veškeré pokyny, které jsou v tomto návodu uvedeny.

Uchovávejte pokyny na bezpečném místě pro případné nahlédnutí v budoucnu.

Varování:

Neohánějte se ani nevystavujte tento výrobek na veřejnosti. Osoby ve věcném prostoru mohou být zmateni a takové chování může být považováno za trestný čin. Policie a jiné orgány to mohou považovat za skutečnou strelnou zbraň! Je zakázáno měnit zbarvení a označení tak, aby se výrobek podobal skutečné strelné zbraň. Jedná se o nebezpečné jednání, které může být v důsledku trestným činem.

Upozornění: Nevhodné pro děti mladší 36 měsíců. Nebezpečí udusení. V případě spolknutí (např. kuličky Gelllet nebo malých částí) okamžitě vyhledejte lékařskou pomoc. Obsahuje malé části, které by mohly být spolknuty nebo vdechnuty. Hračka musí být uložena mimo dosah dětí, kteří nedosahují věkové hranice 14 let a více.

Varování:

TENTO VÝROBEK NENÍ HRAČKA PRO DĚTI MLADŠÍ 14 LET. VYŽADUJE SE STÁLÝ DOHLED DOSPĚLÉ OSOBY. NESPRÁVNÉ POUŽITÍ NEBO LEHKOVÁŽNÉ POUŽITÍ MŮŽE ZPŮSOBIT VÁŽNÉ ZRANĚNÍ, ZEJMÉNA OKA. NEBEZPEČÍ HROZÍ DO VZDÁLENOSTI AŽ 45 METRŮ.

Popis obrázku

1. LED světlo
2. Závěsné oko
3. Plocha terče
4. Opěrná noha
5. USB port
6. Šroub krytu prostoru pro baterie
7. Otvor pro připevnění na zed'
8. Přepínač zapnutí/vypnutí
9. Spona

Upozornění: Interaktivní terč se nemá namáčat. Neponojujte jej do vody.

KROK 1 – NABÍJENÍ

Interaktivní terč Portal je možné nabíjet přímo připojením USB, nebo pomocí 4 baterii typu AA. Baterie nejsou součástí balení.

Instalace baterií

1. Otočte terč vzhůru nohama.
2. Křížovým šroubovákem uvolněte šroub krytu prostoru pro baterie a zvednutím jej sejměte.
3. Vložte 4 baterie typu AA. Při vkládání dbejte na správnou polaritu, které je uvedena uvnitř prostoru.
4. Nasadte kryt prostoru pro baterie zpět a utáhněte šroub pomocí křížového šroubováku.

Nabíjení vestavného akumulátoru

Zapojte USB-C koncovku do portu ze strany terče a USB-A koncovku do portu v počítači nebo síťovém adaptéru (není součástí balení, doporučené parametry S V/2 A). Nechte terč nabít.

KROK 2 – ZAPNUTÍ TERČE

Pouště přepínač zapnutí/vypnutí do polohy I pro zapnutí terče. Když je terč zapnutý, spustí se aktivací a diagnostická sekvence. Když všechna světla blikají bíle, terč je připraven k použití. Terč můžete připojit k zařízení prostřednictvím Bluetooth, nebo jej přímo používat.

KROK 3 – PŘIPOJENÍ K ZAŘÍZENÍ

Po úspěšné aktivaci sekvencí budou LED světla BÍLE blikať, což znamená, že terč je při-

praven k připojení k zařízení.

Stáhněte si aplikaci Gel Blaster z Google Play nebo App Store a postupujte podle pokynů na obrazovce. Ujistěte se, že je funkce Bluetooth zapnutá a povolte přístup, když budete vyžadováni. Pokud není připojeno žádné chytré zařízení, terč přejde do základního herního režimu a LED světlo změni barvu na duhový vln. Chcete-li se znovu pokusit o připojení, vypněte a zapněte terč.

KROK 4 – ZAVĚSTE A UŽIJTE SI HRU!

Zavěste terč pomocí závěsného oka nebo připevněte na zed' a užijte si hru!

ČÁSTĚ OTÁZKY & RYCHLÉ ŘEŠENÍ

Pokud dojde ke snížení napájení nebo jiným problémům s terčem, aktivací a diagnostická sekvence se nedokončí. Zkuste vyměnit baterie nebo terč nabijte a resetujte jej.

BEZPEČNOSTNÍ ZÁSADY

- Tento výrobek mohou používat děti ve věku 14 let a starší, a to pouze pod dozorem dospělé osoby.
- Tento výrobek mohou používat osoby se sníženými fyzickými, smyslovými nebo mentálními schopnostmi nebo nedostatkem zkušeností a znalostí, pokud jsou pod dozorem dospělé osoby nebo byly poučeny o používání výrobku bezpečným způsobem a rozumí případným nebezpečím.
- Děti mladší 14 let musí být pod dozorem, aby se zajistilo, že si s výrobkem nebudou hrát.
- Čištění a údržbu nesmějí provádět děti mladší 14 let a tyto musí být pod dozorem dospělé osoby.
- Pokud je USB kabel poškozen, musí být nahrazen výrobcem, jeho servisním technikem nebo podobně kvalifikovanou osobou, aby se zabránilo vzniku nebezpečné situace. Je zakázáno používat poškozený výrobek nebo výrobek s poškozeným USB kabelem.
- Tento výrobek je interaktivní terč a jedná se o doplňkové příslušenství řady Gel Blaster. Používejte výrobek pouze k účelu, ke kterému je určen.
- Výrobek nesmí být upraven za účelem jiného použití.
- Zásobník musí být umístěn v blízkosti zařízení a musí být jednoduše přístupný.
- Při nabíjení výrobku ponechte kolem něj dostatečný prostor pro cirkulaci vzduchu. Nezakrývejte jej papíry ani jinými předměty, které by mohly zhoršit chlazení.
- V případě nadměrného zahřívání přístroj okamžitě odpojte od přívodu energie.
- Nabíjete výrobek pod dohledem.

Balení obsahuje malé dílky, které mohou být nebezpečné pro děti. Výrobek výrobky ukládejte mimo dosah dětí. Sáčky nebo mnoho dílků, které obsahují, mohou po spolknutí způsobit udusení. V případě spolknutí (např. kuličky Gelllet nebo malých částí) okamžitě vyhledejte lékařskou pomoc.

Výrobek nesmí přijít do kontaktu s vodou ani na něj nesmí být stavěny předměty, které jsou naplněné jakoukoli tekutinou. Nevystavujte výrobek dešti nebo vlhkosti. Může tím dojít k úrazu elektrickým proudem nebo ke vzniku požáru. Na výrobek nepokládejte jakékoli předměty, které jsou zdrojem otevřeného ohně, jako jsou svíčky, popelníky, atd.

- Výrobek nečistěte organickými rozpouštědly.
- Napájecí kabel nenechávejte v blízkosti horkých povrchů.
- Nemanipulujte s výrobkem, pokud máte mokré ruce.
- Nezakrývejte ventilační otvory výrobku. Může dojít k jeho přehřátí, a tím tak k jeho poškození.
- Výrobek pokládejte na rovný a stabilní povrch.

Do větracích průduchů i jazyčků dalších otvorů výrobku nikdy nestrkejte cizí předměty. Může dojít k vážnému úrazu elektrickým proudem.

- Výrobek je určen k provozu pouze na suchém místě.
- Nikdy výrobek nepoužívejte, pokud je poškozený nebo pokud jeví známky poškození. Výrobek nerozebírejte ani neopravujte! Obratě se na svého prodejce nebo výrobce.
- Výrobek nenechávejte ve vozidle, nevystavujte slunečnímu záření a nedávejte poblíž zdrojů tepla. Silné světlo či vysoké teploty jej mohou poškodit.

BEZPEČNOSTNÍ UPOZORNĚNÍ PRO BATERIE

- Nepoužívejte současné vybité a nové baterie.
- Nepoužívejte současné různé typy baterií (alkalické, dobíjecí apod.).
- Pokud nebudete výrobek delší dobu používat, vyjměte z něj baterie.
- Vybité baterie vždy vyjměte z výrobku. V případě úniku elektrolytu hrozí poškození vnitřních součástí výrobku.
- Nezkraťujte baterie. Nevhazujte je do ohně.
- Baterie, které nejsou určeny k opětovnému nabíjení, nikdy nenabíjete.
- Dobíjecí baterie je nutné vyjmout z výrobku před jejich nabíjením.
- Dobíjecí baterie mohou nabíjet pouze dospělé osoby.
- Baterie obsahují látky škodlivé lidskému zdraví a životnímu prostředí. Nesmí se vhažovat do běžného komunálního odpadu. Vyčerpané baterie přeďte ke zpětné recyklaci na místo, které je k tomu určeno. Blíží informace poskytne místní samospráva.

BEZPEČNOSTNÍ UPOZORNĚNÍ PRO AKUMULÁTOR

- Výrobek je vybaven vestavným akumulátorem.
- Před prvním použitím výrobku jej plně nabijte.
- Pro nabíjení používejte pouze dodávaný USB-C kabel, jinak by mohlo dojít k poškození výrobku.
- V žádném případě nenabíjete výrobek, když je mechanicky poškozený nebo je akumulátor nafouklý. V takovém stavu výrobek vůbec nepoužívejte, hrozí nebezpečí výbuchu.
- Nabíjení provádějte za pokojové teploty, nikdy nenabíjete při teplotě nižší než 0 °C nebo při teplotě vyšší než 40 °C.
- Dejte pozor na pády, akumulátor neprorážejte ani jinak nepoškozujte. Poškozený akumulátor neopravujte.
- Nevystavujte akumulátor vlhkosti, vodě, dešti, sněhu nebo kapající/stříkající vodě.
- Akumulátor nenechávejte ve vozidle, nevystavujte slunečnímu záření a nedávejte poblíž zdrojů tepla. Silné světlo či vysoké teploty jej mohou poškodit.
- Během nabíjení nepocházejte akumulátor nikdy bez dohledu. Zkrat nebo náhodné přebíjení (akumulátoru nevhodného pro rychlonabíjení nebo nabíjeného nadměrným proudem či při poruše nabíječky) může způsobit únik agresivních chemikálií, explozi nebo následný požár!
- Během nabíjení se výrobek může zahřívát. V případě, že je výrobek nadměrně horký, okamžitě jej odpojte.
- Během nabíjení nepokládejte výrobek na nebo do blízkosti hořlavých předmětů. Pozor na záclony, koberec, ubrusy atd.
- Jakmile je výrobek plně nabíjen, odpojte jej z důvodu bezpečnosti.
- Udržujte akumulátor mimo dosah dětí i zvířat.
- Akumulátor nikdy nerozebírejte, neopravujte ani nezkratujte.
- Pokud je akumulátor integrovaný, nikdy nerozebírejte výrobek, pokud není stanoveno jinak. Jakýkoliv takový pokus je riskantní a může mít za následek poškození produktu

a následnou ztrátu záruky.

- Nevhazujte opotřebované nebo poškozené akumulátory do směšného komunálního odpadu, do ohně či do topných zařízení. Ekologicky jej zlikvidujte.
- Při nedodržení těchto zásad přebírate plnou odpovědnost za vzniklou škodu.
- Pokud výrobek nebudete delší dobu používat, nabijte jej alespoň 1x za 30 dní na polovinu kapacity. V opačném případě může dojít k trvalému poškození akumulátoru, což nemusí být uznáno jako důvod k záruční opravě.

ÚDRŽBA VÝROBKU

- Udržujte výrobek čistý. Správná údržba zajistí bezproblémový a dlouhodobý provoz a omezi nebezpečí poškození.
- K čištění výrobku používejte pouze suchý hadřík.
- K čištění výrobku nepoužívejte žádné abrazivní čisticí prostředky, ředidla, benzin, chemické látky ani jiné podobné prostředky.
- Abyste zabránili riziku úrazu elektrickým proudem, neponojujte výrobek ani napájecí kabel do vody nebo jiné tekutiny.
- Zabraňte pádu výrobku ani jej nevystavujte silným nárazům.
- Nevystavujte výrobek náhlým a prudkým změnám teplot. Mchlo by to způsobit kondenzování vlhkosti uvnitř výrobku, což by jej mohlo poškodit. Když dojde ke kondenzaci vlhkosti, před dalším používáním nechte výrobek dokonale vyschnout.
- Zásadně se nepokoušejte výrobek rozebrat, opravovat nebo jakkoli upravovat. V případě demontáže, úpravy nebo jakéhokoli pokusu o opravu dochází k propadnutí záruky a může dojít k poškození výrobku, či dokonce ke zranění nebo škodám na majetku.
- Neskladujte ani nepřevázejte hořlavé kapaliny, plyny nebo výbušné materiály pohromadě s výrobkem, jeho částmi nebo doplňky.
- Přehřátí může výrobek poškodit.

DALŠÍ INFORMACE

1) Pro domácnosti: Uvedený symbol (přeškrtnutý koš) na výrobku nebo v průvodní dokumentaci znamená, že použití elektrické nebo elektronické výrobky nesmí být likvidovány společně s komunálním odpadem. Za účelem správné likvidace výrobku jej odevzdejte na určených sběrných místech, kde budou přijata zdarma. Správnou likvidaci tohoto produktu pomůžete zachovat cenné přírodní zdroje a napomáháte prevenci potenciálních negativních dopadů na životní prostředí a lidské zdraví, což by mohly být důsledky nesprávné likvidace odpadů. Další podrobnosti si vyžádejte od místního úřadu nebo nejbližšího sběrného místa. Při nesprávné likvidaci tohoto druhu odpadu mohou být v souladu s národními předpisy uděleny pokuty. Informace pro uživatele k likvidaci elektrických a elektronických zařízení (fremní a podnikové použití): Pro správnou likvidaci elektrických a elektronických zařízení si vyžádejte podrobné informace u Vašeho prodejce nebo dodavatele. Informace pro uživatele k likvidaci elektrických a elektronických zařízení v ostatních zemích mimo Evropskou unii: Vyše uvedený symbol (přeškrtnutý koš) je platný pouze v zemích Evropské unie. Pro správnou likvidaci elektrických a elektronických zařízení si vyžádejte podrobné informace u Vašich úřadů nebo prodejce zařízení. Vše vyjadřuje symbol přeškrtnutého kontejneru na výrobku, obalu nebo tiskných materiálech.

2) Záruční opravy zařízení uplatňujte u svého prodejce. V případě technických problémů a dotazů kontaktujte svého prodejce, který Vás bude informovat o dalším postupu. Dodržujte pravidla pro práci s elektrickými zařízeními. Uživatel není oprávněn rozebrat zařízení ani vyměňovat žádné jeho součásti. Při otevření nebo odstranění krytů hrozí riziko úrazu elektrickým proudem. Při nesprávném sestavení zařízení a jeho opětovném zapojení se rovněž vystavujete riziku úrazu elektrickým proudem.

Záruční lhůta je na produkty 24 měsíců, pokud není stanoveno jinak. Záruka se nevztahuje na poškození způsobené nestandardním používáním, mechanickým poškozením, vystavením agresivním podmínkám, zacházením v rozporu s manuálem a běžným opotřebováním. Záruční doba na baterii je 24 měsíců, na její kapacitu 6 měsíců. Více informací ohledně záruky naleznete na www.elem6.com/warranty.

Výrobce, dovozce ani distributor nenesou žádnou odpovědnost za jakékoli škody způsobené montáží nebo nesprávným užíváním produktu.

Společnost Gel Blaster tímto prohlašuje, že zařízení Portal Smart Target je ve shodě se základními požadavky a dalšími příslušnými ustanoveními směrnice 2014/53/EU a 2014/30/EU. Úplné prohlášení o shodě lze stáhnout z webové stránky <https://www.gelblaster.cz/manuals/>.

Kmitočtové pásmo (kmitočtové pásma), v němž (v nichž) rádiové zařízení pracuje: Bluetooth LE: 2402 MHz–2480 MHz; Wi-Fi: 2412 MHz–2472 MHz
Maximální radiofrekvenční výkon (vysílání) v kmitočtovém pásmu (v kmitočtových pásmech), v němž (v nichž) je rádiové zařízení provozováno: Bluetooth LE: 10 dBm EIRP (jmenovitý); Wi-Fi: 19,9 dBm EIRP (jmenovitý)

Vyhrazujeme si právo na tiskové chyby, změny v manuálu a bezpečnostních pokynech.

Výrobce:

Gel Blaster
5000 Plaza on the Lake
Austin, TX 78746, USA

Dovozce:

elem6 s.r.o.
Brašovská 308/15, 161 00
Praha 6
Czech Republic



SK – NÁVOD

Před prvním použitím si musí každá osoba, která bude výrobek používat, oboznámit s výrobkem, jeho správným použitím a se zásadami bezpečného používání výrobku. Dodržujte všechny pokyny, které sú v tomto návode uvedené.

Uchovávejte pokyny na bezpečnom mieste pre prípadné nahliadnutie v budúcnosti.

Varovanie:

Neohánajte sa ani nevystavujte tento výrobok na verejnosti. Osoby vo verejnom priestore môžu byť zmätení a takéto správanie môže byť považované za trestný čin. Polícia a iné orgány to môžu považovať za skutočnú strelnú zbraň! Je zakázané meniť farbu a označenie tak, aby sa výrobok podobal skutočnej strelnej zbraň. Ide o nebezpečné konanie, ktoré môže byť v dôsledku trestným činom.

Upozornenie: Nevhodné pre deti mladšie ako 36 mesiacov. Nebezpečenstvo udusenía. V prípade prehltnutia (napr. kuličky Gelllet alebo malých častí) okamžite vyhľadajte lekársku pomoc. Obsahuje malé časti, ktoré by mohli byť prehltnuté alebo vdechnuté. Hračka musí byť uložená mimo dosahu detí, ktoré nedosahujú vekovú hranicu 14 rokov a viac.

Varovanie:

TENTO VÝROBEK NIE JE HRAČKA PRE DETI MLADŠIE 14 ROKOV. VYŽADUJE SA STÁLÝ DOHLED DOSPĚLÉ OSOBY. NESPRÁVNÉ POUŽITIE NEBO LEHKOVÁŽNÉ POUŽITIE MŮŽE SPŮSOBIT VÁŽNÉ ZRANĚNIE, NAJMÁ OKA. NEBEZPEČENSTVO HROZÍ DO VZDÁLENOSTI AŽ 45 METROV.



- Če izdelka ne boste uporabljali dlje časa, ga vsaj enkrat na 30 dni napolnite do polovice. V nasprotnem primeru lahko pride do trajne poškodbe baterije, ki morda ne bo priznana kot razlog za garancijsko popravilo.

VZDRŽEVANJE IZDELKA

- Izdelek naj bo čist. Pravilno vzdrževanje bo zagotovilo nemoteno in dolgoročno delovanje ter zmanjšalo tveganje poškodb.
- Za čiščenje izdelka uporabljajte samo suho krpo.
- Za čiščenje izdelka ne uporabljajte abrazivnih čistil, razredčil, bencina, kemikalij ali drugih podobnih sredstev.
- Da bi se izognili nevarnosti električnega udara, izdelka ali napajalnega kabla ne potaplajte v vodo ali katero koli drugo tekočino.
- Izdelek ne pazite na tla in ga ne izpostavljajte močnim udarcem.
- Izdelka ne izpostavljajte nenadnim in ostrim temperaturnim spremembam. To bi lahko povzročilo kondenzacijo vlage v izdelku, kar bi ga lahko poškodovalo. Ko pride do kondenzacije vlage, pustite, da se izdelek popolnoma posuši pred nadaljnjo uporabo.
- Izdelka načeloma ne poskušajte razstaviti, popraviti ali kakor koli spremeniti. Razstavljanje, spreminjanje ali kakršni koli poskus popravila razveljavi garancijo in lahko povzroči škodo na izdelku ali celo telesne poškodbe ali materialno škodo.
- Ne shranjujte ali prevažajte vnetljivih tekočin, plinov ali eksplozivnih snovi skupaj z izdelkom, njegovimi deli ali dodatki.
- Pregrevanje lahko poškoduje izdelek.

OSTALE INFORMACIJE

1) Simbol prečrtanega zabojnika, ki je nameščen na izdelku ali v priloženi dokumentaciji, pomeni, da po končani uporabi električne ali elektronske naprave ne smete vreči stran skupaj s komunalnimi odpadki. Izdelek mora biti dostavljen na ustrezno zbirno mesto za električno in elektronsko opremo, namenjeno recikliranju. Izdelek bo sprejet brezplačno. S pravilnim odstranjevanjem tega izdelka pomagate ohraniti dragocene naravne vire in preprečiti morebitne negativne vplive na okolje in zdravje ljudi, ki so lahko posledica nepravilnega ravnanja z odpadki. Za več informacij se obrnite na lokalne organe ali na najbližje zbirno mesto. Odlaganje te vrste odpadkov na nepravilen način se kaznuje s kazensko določbo po ustreznih državnih predpisih. Informacije za uporabnike glede odstranjevanja električne in elektronske opreme (kadar se uporabljajo v podjetjih): Podrobne informacije o pravilnem odlaganju električne in elektronske opreme dobite pri vašem prodajalcu ali dobavitelju. Informacije za uporabnike glede odstranjevanja električne in elektronske opreme v državah zunaj Evropske unije: Zgornji simbol (prečrtana posoda) je obvezujoč samo v Evropski uniji. Podrobne informacije o pravilnem odlaganju električne in elektronske opreme lahko dobite pri vašem nadzornem organu ali prodajalcu naprave. Vse je bilo določeno s simbolom prečrtanega zabojnika na izdelku, na embalaži ali v priloženi dokumentaciji.

2) Garancija naprav uveljavljajte pri prodajalcu. V primeru tehničnih težav ali vprašanj se obrnite na prodajalca, ki vas bo informiral o nadaljnjih postopkih. Upoštevajte navodila za delo z električno opremo in priključite napajalni kabel samo v ustrezne električne utičnice. Uporabnik ni pooblaščen za odstranitev naprave ali zamenjavo katerega koli dela. Pri odpiranju ali odstranjevanju pokrovov obstaja nevarnost električnega udara. Nepravilno sestavljanje naprave in ponovno sestavljanje lahko povzroči električni udar.

Garancijski rok je za izdelke 24 mesecev, če ni drugače navedeno. Garancija se ne nanaša na poškodbe povzročene zaradi nepravilne uporabe, mehanskih poškodb, agresivnih pogojev, uporabi, ki ni v skladu z navodili in zaradi tekoče obrabe. Garancijska doba za baterijo je 24 mesecev, za njeno kapaciteto pa šest mesecev. Za več informacij o garanciji obiščite www.elem6.com/warranty

Proizvajalec, uvoznik ali distributer ne prevzema nobene odgovornosti za kakršne koli škodbe povzročene zaradi montaže ali nepravilne uporabe izdelka.

Gel Blaster s tem izjavlja, da je Portal Smart Target v skladu z bistvenimi zahtevami in drugimi ustreznimi določbami Direktive 2014/53/EU in 2014/30/EU. Celotno izjavo o skladnosti lahko prenesete s spletne strani <https://www.gelblaster.si/priloznici/>. Frekvenčni pasovi, v katerih radijska oprema deluje: Bluetooth LE: 2402 MHz–2480 MHz; Wi-Fi: 2412 MHz–2472 MHz

Največja radiofrekvenčna moč, oddana v frekvenčnih pasovih, v katerih deluje radijska oprema: Bluetooth LE: 10 dBm EIRP (nazivna); Wi-Fi: 19,9 dBm EIRP (nazivna)

Pridrujemo si pravico do tipkarskih napak, sprememb priročnika in varnostnih napotkov.

Proizvajalec:	Uvoznik:
Gel Blaster	elem6 s.r.o.
5000 Plaza on the Lake	Brašovská 308/15, 161 00
Austin, TX 78746, USA	Praha 6
	Czech Republic



HR – NAVODILA

Prije prve uporabe, vsaka osoba koja će koristiti proizvod mora se upoznati s proizvodom, njegovom pravilnom uporabom i načelima sigurne uporabe proizvoda. Slijedite vse upute navedene u ovom priručniku. Čuvajte upute na sigurnom mjestu za buduću upotrebu.

Upozorenje:
Nemojte se razmetati niti izlagati ovaj proizvod u javnosti. Osobe u javnom prostoru mogu biti zbunjene i takvo ponašanje može se smatrati kaznenim djelom. Policija i druge vlasti mogu ga smatrati pravim vatrenim oružjem! Zabrano je mijenjati boje i oznake tako da proizvod podsjeća na pravo vatreno oružje. Ovo je opasna radnja koja može rezultirati kaznenim djelom.

Upozorenje: Nije prikladno za djecu mlađu od 36 mjeseci. Opasnost od gušenja. Ako se proguta (npr. Gellet kuglice ili mali dijelovi), odmah potražite liječničku pomoć. Sadržaj male dijelove koji se mogu progutati ili udahnuti. Igračka se mora čuvati izvan dohvata djece mlađe od 14 godina.

Upozorenje:
OVAJ PROIZVOD NIJE IGRAČKA ZA DJECU MLAĐU OD 14 GODINA. POTREBAN STALNI NADZOR ODRASLIH. ZLOUPOTREBA ILI NEOPREZNA UPORABA MOŽE UZROKOVATI OZBILJNE OZLJEDE, POSEBNO OČIJU. OPASNOST JE DO 45 METARA.

Opis slike

- | | |
|---------------------|---|
| 1. LED svjetlo | 5. USB priključak |
| 2. Viseće oko | 6. Vijak pokloпка odjeljka za baterije |
| 3. Ciljano područje | 7. Otvor za zidnu montažu |
| 4. Potporna noga | 8. Prekidač za uključivanje/isključivanje |
| | 9. Kopča |

Upozorenje: Interaktivna meta ne smije se namakati. Nemojte ga uranjati u vodu.

KORAK 1 - PUNJENJE

Interaktivna meta Pokal može se puniti izravno putem USB-a ili s 4 AA baterije. Baterije nisu uključene u paket.

Ugradnja baterija

1. Otkrenite metu naopako.
2. Koristite Phillips odvijač da otpustite vijak pokloпка odjeljka za baterije i podignite ga.
3. Umestite 4 AA baterije. Prilikom umetanja obratite pozornost na ispravan polaritet koji je naznačen unutar prostora.
4. Vratite poklopac odjeljka za baterije i zategnite vijak križnim odvijačem.

Punjenje ugrađene baterije

Uključite USB-C kraj u priključak na bočnoj strani mete, a USB-A kraj u priključak na računalu ili mrežnom adapteru (nije uključeno u paket, preporučeni parametri 5 V/2 A). Neka meta jurša.

KORAK 2 - UKLJUČITE CILJ

Pomaknite prekidač za uključivanje/isključivanje na 1 za uključivanje mete. Kada se meta uključi, pokreće se aktivacijski i dijagnostički niz.

Svaka svjetla bljeskaju bijelo, meta je spremna za upotrebu. Možete povezati metu sa svojim uređajem putem Bluetootha ili ga koristiti izravno.

KORAK 3 – POVEZIVANJE NA UREĐAJ

Nakon uspješne sekvence aktivacije, LED svjetla će bljeskati BIJELO, što znači da je meta spremna za povezivanje s uređajem. Preuzmite aplikaciju Gel Blaster s Google Playa ili App Store i slijedite upute na zaslonu. Provjerite je li Bluetooth uključen i dopustite pristup kada se to od vas zatraži. Ako nije-dan pametni uređaj nije povezan, meta će uči u osnovni način igre, a LED svjetlo će promijeniti boju s zelenom duge. Za ponovni pokušaj povezivanja ponovno pokrenite cilj.

KORAK 4 - SKLOPITE SLUŠALICU I UŽIVAJTE U IGRI!

Objesite metu s visecim okom ili za montažu na zid i uživajte u igri!

ČESTO POSTAVLJANA PITANJA I BRZA RJEŠENJA

Ako dođe do gubitka napajanja ili drugih problema s metom, aktivacija i dijagnostički niz neće biti dovršeni. Pokušajte zamijeniti baterije ili napuniti metu i resetirati je.

SIGURNOSNA NAČELA

- Ovaj proizvod namijenjen je djeci od 14 i više godina uz nadzor odrasle osobe.
- Ovaj proizvod mogu koristiti osobe sa smanjenim fizičkim, osjetilnim ili mentalnim sposobnostima ili nedostatkom iskustva i znanja, pod uvjetom da su pod nadzorom odraslih ili su upućene u korištenje proizvoda na siguran način i razumiju potencijalne opasnosti.

- Djeca mlađa od 14 godina moraju biti pod nadzorom kako bi se osiguralo da se ne igraju s proizvodom.

- Čišćenje i održavanje ne smiju obavljati djeca mlađa od 14 godina i moraju biti pod nadzorom odrasle osobe.

- Ako je USB kabel oštećen, mora ga zamijeniti proizvođač, njegov servisni tehničar ili slično kvalificirana osoba kako bi se izbjegla opasna situacija. Zabrano je korištenje oštećenog proizvoda ili proizvoda s oštećenim USB kablom.

- Ovaj proizvod je interaktivna meta i dodatni je pribor serije Gel Blaster. Koristite proizvod samo za njegovu namjenu.

- Proizvod se ne smije modificirati za drugu upotrebu.

- Spremnik se mora nalaziti u blizini uređaja i mora biti lako dostupan.

- Kada punite proizvod, ostavite dovoljno prostora oko njega za cirkulaciju zraka. Nemojte ga prekrivati papirima ili drugim predmetima koji bi mogli ometati hlađenje.

- U slučaju preteranog zagrijavanja, odmah isključite uređaj iz napajanja.

- Puniti proizvod pod nadzorom.

- Pakiranje sadrži sitne dijelove koji mogu biti opasni za djecu. Proizvod uvijek čuvajte izvan dohvata djece. Vrećice ili mnogi dijelovi koje sadrže mogu uzrokovati gušenje ako se progutaju. Ako se proguta (npr. Gellet kuglice ili mali dijelovi), odmah potražite liječničku pomoć.

- Proizvod ne smije doći u dodir s vodom niti se na njega smiju stavljati predmeti napunjeni bilo kakvom tekućinom. Ne izlažite proizvod kiši ili vlazi. To može uzrokovati strujni udar ili požar. Ne izlažite ne stavljajte predmete koji su izvor otvorenog plamena, poput svijeća, pepeljara itd.

- Nemojte čistiti proizvod organskim otapalima.

- Ne ostavljajte kabel za napajanje blizu vrućih površina.

- Ne rukujte proizvodom mokrim rukama.

- Nemojte prekrivati ventilacijske otvore proizvoda. Može se pregrijati i tako oštetiti.

- Stavite proizvod na ravnu i stabilnu površinu.

- Nikada nemojte stavljati strane predmete u ventilacijske otvore ili bilo koje druge otvore proizvoda. Može doći do ozbiljnog strujnog udara.

- Proizvod je namijenjen za korištenje samo na suhom mjestu.

- Nikada nemojte koristiti proizvod ako je oštećen ili ako pokazuje znakove oštećenja. Nemojte rastavljati ili popravljati proizvodi! Obratite se svom proizvođaču ili proizvođaču.

- Ne ostavljajte koristiti u vozilu, ne izlažite je sunčevoj svjetlosti niti je stavljajte blizu izvora topline. Jaka svjetlost ili visoke temperature mogu ga oštetiti.

UPOZORENJE O SIGURNOSTI BATERIJE

- Ne koristite ispražnjene AA baterije u isto vrijeme.
- Nemojte koristiti različite vrste baterija (alkalne, punjive, itd.) u isto vrijeme.
- Ako proizvod nećete koristiti duže vrijeme, izvadite baterije iz njega.
- Uvijek izvadite istrošene baterije iz proizvoda. Ako elektrolit iscure, postoji opasnost od oštećenja unutarjih komponenti proizvoda.
- Nemojte kratko spojati baterije. Ne bacajte ih u vodu.
- Nikada ne punite baterije koje nisu dizajnirane za punjenje s kapanjem.
- Punjive baterije moraju se ukloniti iz proizvoda prije punjenja.
- Punjive baterije smiju puniti samo odrasle osobe.
- Baterije sadrže tvrdi štetne za ljudsko zdravlje i okoliš. Ne smije se bacati u uobičajeni komunalni otpad. Vratite iskoristene baterije na određeno mjesto za recikliranje. Više informacija dat će lokalna uprava.

UPOZORENJE O SIGURNOSTI BATERIJE

- Proizvod je opremljen ugrađenom baterijom.
- Potpuno napunite proizvod prije prve uporabe.
- Za punjenje koristite samo Isporučeni USB-C kabel, inače se proizvod može oštetiti.
- Nikada ne punite proizvod ako je mehanički oštećen ili je baterija natečena. Uopće nemojte koristiti proizvod u ovom stanju, postoji opasnost od eksplozije.

- Puniti na sobnoj temperaturi, nikad ne punite ispod 0°C ili iznad 40°C.
- Pazite na padove, nemojte bušiti ili na drugi način oštetiti bateriju. Nemojte popravljati oštećenu bateriju.
- Ne izlažite bateriju vlazi, vodi, kiši, snijegu ili kapanju/prskanju vode.
- Ne ostavljajte bateriju u vozilu, ne izlažite je sunčevoj svjetlosti niti je stavljajte blizu izvora topline. Jaka svjetlost ili visoke temperature mogu ga oštetiti.
- Nikada ne ostavljajte baterije bez nadzora tijekom punjenja. Kratki spoj ili slučajno prekomerno punjenje (baterije koja nije prikladna za brzo punjenje ili je napunjena prekomernom strujom ili u slučaju kvara punjača) može uzrokovati ispuštanje agresivnih kemikalija, eksploziju ili kasniji požar!
- Proizvod se može zagrijati tijekom punjenja. Ako je proizvod prevrću, odmah ga isključite iz struje.
- Nemojte stavljati proizvod na ili blizu zapaljivih predmeta tijekom punjenja. Obratite pozornost na zavjese, tepihe, stolnjake itd.
- Nakon što je proizvod potpuno napunjen, isključite ga iz utičnice radi sigurnosti.
- Držite bateriju izvan dohvata djece i životinja.
- Nikada nemojte rastavljati, popravljati ili kratko spojati bateriju.
- Ako je baterija integrirana, nikada ne rastavljajte proizvod osim ako nije drugačije navedeno. Svaki takav pokušaj je rizičan i može dovesti do oštećenja proizvoda i kasnijeg gubitka jamstva.
- Istrošene ili oštećene akumuletoe ne bacajte u miješani komunalni otpad, u vodu ili u uređaje za grijanje. Zbrinite ga ekološki.
- Ako se ne pridržavate ovih pravila, preuzimate punu odgovornost za nastalu štetu.
- Ako proizvod nećete koristiti duže vrijeme, napunite ga do pola kapaciteta barem jednom svakih 30 dana. U protivnom može doći do trajnog oštećenja baterije, što se možda neće priznati kao razlog za jamstveni popravak.

ODRŽAVANJE PROIZVODA

- Držite proizvod čistim. Ispravno održavanje osigurat će nesmetan i dugotrajan rad te smanjiti rizik od oštećenja.
- Koristite samo suhu krpu za čišćenje proizvoda.
- Ne koristite abrazivna sredstva za čišćenje, razrjeđivače, benzin, kemikalije ili druga slična sredstva za čišćenje proizvoda.
- Kako biste izbjegli rizik od strujnog udara, nemojte uranjati proizvod ili kabel za napajanje u vodu ili bilo koju drugu tekućinu.
- Ne ispušajte proizvod i ne izlažite ga jakim udarcima.
- Ne izlažite proizvod naglim i naglim promjenama temperature. To bi moglo uzrokovati kondenzaciju vlage unutar proizvoda, što bi ga moglo oštetiti. Kada dođe do kondenzacije vlage, ostavite proizvod da se potpuno osuši prije daljnje uporabe.
- U principu, nemojte pokušavati rastaviti, popraviti ili modificirati proizvod na bilo koji način. Rastavljanje, modifikacija ili bilo kakav pokušaj popravka poništiti će jamstvo i može rezultirati oštećenjem proizvoda ili čak osobnom ozljedom ili oštećenjem imovine.
- Nemojte skladištiti niti transportirati zapaljive tekućine, plinove ili eksplozivne materijale zajedno s proizvodom, njegovim dijelovima ili priborom.
- Pregrijavanje može oštetiti proizvod.

OSTALE INFORMACIJE

1) Simbol precrtanog kontejnera koji se nalazi na proizvodu ili u popratnoj dokumentaciji označava da se nakon završetka korištenja električni ili elek-tronički uređaj ne smije bacati u komunalni otpad. Proizvod treba odnijeti na mjesto za prikupljanje električnih i elektroničkih uređaja namijenjenih za reciklažu da bi se pravilno zbrinuo. Na mjestu prikupljanja proizvod će se besplatno preuzeti. Pravilnim zbrinjavanjem ovog proizvoda pomažete u očuvanju dragocjenih prirodnih resursa i sprečavate mogući negativni utjecaj na okoliš i ljudsko zdravlje zbog nepravilnog zbrinjavanja otpada. Za više informacija molimo kontaktirati lokalne vlasti ili najbliže mjesto za sakupljanja otpada. Za nepravilno bacanje otpada te vrste predviđena je kazna određena u važećim nacionalnim propisima. Informacije za korisnike povezane sa zbrinjavanjem električnih i elektroničkih uređaja (u slučaju korištenja u poduzećima i tvrtkama): Detaljne informacije o pravilnom zbrinjavanju električnih i elektroničkih uređaja možete dobiti kod svojeg prodavača ili dobavljača. Informacije za korisnike povezane sa zbrinjavanjem električnih i elektroničkih uređaja u zemljama izvan Evropske unije: Gornji simbol (precrtani kontejner) vrijedi samo u Europskoj uniji. Detaljne informacije o pravilnom zbrinjavanju električnih i elektroničkih uređaja možete dobiti u svojem uredu ili kod prodavača uređaja. Sve je određeno simbolom precrtanog kontejnera na proizvodu, ambalaži ili u popratnoj dokumentaciji.

2) Jamstvene zahtjeve u svezi s uređajem prijavite na mjestu njegove kupnje. U slučaju tehničkih problema ili pitanja kontaktirajte prodavača koji će vas informirati o daljnjem postupku. Pridrđavajte se načela o rukovanju električnim uređajima, a kabel za napajanje priključujte samo u adekvatne električne utičnice. Korisnik nije ovlašten na demontažu uređaja ili izmjenu njegovih dijelova. Otvaranje ili uklanjanje zaštita stvara opasnost od strujnog udara. Nepravilna montaža uređaja i njegovo ponovno spajanje može izazvati strujni udar.

Jamstveni rok za proizvode je 24 mjeseca, ako nije drukčije određen. Jamstvo se ne odnosi na oštećenja koja nastanu nestandardnom upotrebom, mehaničkim oštećenjem, izlaganjem agresivnim uvjetima, postupanjem protivno uputama i standardnim habanjem. Jamstveni rok za bateriju je 24 mjeseca, a za njezin kapacitet 6 mjeseci. Za više informacija o jamstvu posjetite www.elem6.com/warranty.

Proizvođač, uvoznik ili distributer ne snosi odgovornost za bilo kakvu štetu prouzročenu montažom ili nepravilnim korištenjem ovog proizvoda.

Gel Blaster ovime izjavljuje da je Portal Smart Target u skladu s osnovnim zahtjevima i drugim relevantnim odredbama Direktive 2014/53/EU i 2014/30/EU. Potpuna izjava o skladnosti može se preuzeti s web stranice <https://www.gelblaster.hr/manuals/>. Frekvenzijski pojas(ev) u kojem radijska oprema radi: Bluetooth LE: 2402 MHz–2480 MHz; Wi-Fi: 2412 MHz–2472 MHz

Maksimalna radiofrekvenzijska snaga koja se prenosi u frekvenzijskom pojasu(ima) u kojem radijska oprema radi: Bluetooth LE: 10 dBm EIRP (nominalni); Wi-Fi: 19,9 dBm EIRP (nominalni)

Zadržavamo pravo na tiskarske pogreške, izmjene priročnika i sigurnosnih uputa.

Proizvođač:	Uvoznik:
Gel Blaster	elem6 s.r.o.
5000 Plaza on the Lake	Brašovská 308/15, 161 00
Austin, TX 78746, USA	Praha 6
	Czech Republic



Popis obrázku

- | | |
|-----------------|--|
| 1. LED svetlo | 5. USB port |
| 2. Závesné oko | 6. Skrutka krytu priestoru pre batérie |
| 3. Plocha terča | 7. Otvor na pripavenie na stenu |
| 4. Oporná noha | 8. Repináč zapnutie/vypnutie |
| | 9. Spona |

Upozornenie: Interaktívny terč sa nemá namáčať. Neponárajte ho do vody.

KROK 1 – NABÍJANIE

Interaktívny terč Portal je možné nabíjať priamo pripojením USB, alebo pomocou 4 batérií typu AA. Batérie nie sú súčasťou balenia.

Instalácia batérií

- Otočte terč hore nohami.
- Krížovým skrutkovačom uvoľnite skrutku krytu priestoru pre batérie a zdvihnutím ho odoberte.
- Vložte 4 batérie typu AA. Pri vkladaní dbajte na správnu polaritu, ktorá je uvedená vo vnútri priestoru.
- Nasadte terč priestoru pre batérie späť a utiahnite skrutku pomocou krížového skrutkovača.

Nabíjanie vstavaného akumulátora

Zapojte USB-C koncovku do portu zo strany terča a USB-A koncovku do portu v počítači alebo sieťovom adaptéri (nie je súčasťou balenia, odporúčané parametre 5 V/2 A). Nechajte terč nabíť.

KROK 2 – ZAPNUTIE TERČA

Posuňte prepínač zapnutie/vypnutie do polohy I pre zapnutie terča. Keď je terč zapnutý, spustí sa aktivačná a diagnostická sekvencia. Keď všetky svetlá blikajú bielo, terč je pripravený na použitie. Terč môžete pripojiť k zariadeniu prostredníctvom Bluetooth, alebo ho priamo používať.

KROK 3 – PRIPOJENIE K ZARIADENIU

Po úspešnej aktivačnej sekvencii budú LED svetlá BIELE blikať, čo znamená, že terč je pripravený na pripojenie k zariadeniu. Stiahnite si aplikáciu Gél Blaster z Google Play alebo App Store a postupujte podľa pokynov na obrazovke. Uistite sa, že je funkcia Bluetooth zapnutá a povolte prístup, keď budete vyzvaní. Pokiaľ nie je pripojené žiadne inteligentné zariadenie, terč prejde do základného herného režimu a LED svetlo sa zmení farbu s dúhovým vzorom. Ak sa chcete znova pokúsiť o pripojenie, vypnite a zapnite terč.

KROK 4 – ZAVESTE A UŽITE SI HRU!

Zaveste terč pomocou závesného oka alebo pripievňte e na stenu a užite si hru!

ČASTÉ OTÁZKY & RÝCHLE RIEŠENIE

Ak dôjde k zníženiu napájania alebo iným problémom s terčom, aktivačná a diagnostická sekvencia sa nedokončí. Skúste vymeniť batérie alebo terč nabite a resetujte ho.

BEZPEČNOSTNÉ ZÁSADY

- Tento výrobok môžu používať deti vo veku 14 rokov a staršie, a to iba pod dozorom dospeljej osoby.
- Tento výrobok môžu používať osoby so zníženými fyzickými, zmyslovými alebo mentálnymi schopnosťami alebo nedostatkom skúsenosti a znalosti, ak sú pod dozorom dospeljej osoby alebo boli poučené o používaní výrobku bezpečným spôsobom a rozumejú prípadným nebezpečenstvám.
- Deti mladšie ako 14 rokov musia byť pod dozorom, aby sa zabezpečilo, že sa s výrobkom nebudú hrať.
- Čistenie a údržbu nesmú vykonávať deti mladšie ako 14 rokov a tieto musia byť pod dozorom dospeljej osoby.
- Ak je USB kábel poškodený, musí byť nahradený výrobcom, jeho servisným technikom alebo podobne kvalifikovanou osobou, aby sa zabránilo vzniku nebezpečnej situácie. Je zakázané používať poškodený výrobok alebo výrobky s poškodeným USB káblom.
- Tento výrobok je interaktívny terč a jedná sa o doplnkové príslušenstvo radu Gel Blaster. Používajte výrobok iba na účel, na ktorý je určený.
- Výrobok nesmie byť upravený za účelom iného použitia.
- Zásobník musí byť umiestnený v blízkosti zariadenia a musí byť jednoducho prístupný.
- Pri nabíjaní výrobku ponechajte okolo neho dostatočný priestor na cirkuláciu vzduchu. Nezakrývajte ho papiermi ani inými predmetmi, ktoré by mohli zhoršiť chladenie.
- V prípade nadmerného zahrievania prístroj okamžite odpojte od prívodu energie.
- Nabíjajte výrobok pod dohľadom.
- Balenie obsahuje malé dieliky, ktoré môžu byť nebezpečné pre deti. Výrobok vždy ukladajte mimo dosahu detí. Vrečka alebo mnoho dielikov, ktoré obsahujú, môžu po prehltnutí spôsobiť udusenie. V prípade prehltnutia (napr. guľičky Gellet alebo malých častí) okamžite vyhľadajte lekársku pomoc.
- Výrobok nesmie prísť do kontaktu s vodou ani naň nesmú byť stavané predmety, ktoré sú naplnené akoukoľvek tekutinou. Nevystavujte výrobok dažďu alebo vlhkosti. Môže tým dôjsť k úrazu elektrickým prúdom alebo k vzniku požiaru. Na výrobok nekladte akékoľvek predmety, ktoré sú zdrojom otvoreného ohňa, ako sú sviečky, popolníky, atď.
- Výrobok nečistite organickými rozpúšťadlami.
- Napájací kábel nenechávajte v blízkosti horľavých povrchov.
- Nemanipulujte s výrobkom, pokiaľ máte mokré ruky.
- Nezakrývajte ventilačné otvory výrobku. Môže dôjsť k jeho prehriatiu, a tým k jeho poškodeniu.
- Výrobok pokladajte na rovný a stabilný povrch.
- Do vetracích priechodov aj akýchkoľvek ďalších otvorov výrobku nikdy nestrkajte cudzie predmety. Môže dôjsť k vážnemu úrazu elektrickým prúdom.
- Výrobok je určený na prevádzku iba na suchom mieste.
- Nikdy výrobok nepoužívajte, pokiaľ je poškodený alebo pokiaľ javí známky poškodenia. Výrobok nerozoberajte ani neopravujte! Obráťte sa na svojho predajcu alebo výrobcu.
- Výrobok nenechávajte vo vozidle, nevystavujte slnečnému žiareniu a nedávajte blízko zdrojov tepla. Silné svetlo či vysoké teploty ho môžu poškodiť.

BEZPEČNOSTNÉ UPOZORNENIA PRE BATÉRIE

- Nepoužívajte súčasne vyčerpané anové batérie.
- Nepoužívajte súčasne rôzne typy batérií (alkalickej, dobijacie a pod.).
- Pokiaľ nebudete výrobok dlhšiu dobu používať, vyberte z neho batérie.
- Vyčerpané batérie vždy vyberte z výrobku. V prípade úniku elektrolytu hrozí poškodenie

- nie vnútorných súčastí výrobku.
- Neskratujte batérie. Nevhadzujte ich do ohňa.
- Batérie, ktoré nie sú určené kopiatovému nabíjaniu, nikdy nenabíjajte.
- Dobijacie batérie je nutné vybrať z výrobku pred ich nabitím.
- Dobijacie batérie môžu nabíjať iba dospelé osoby.
- Batérie obsahujú látky škodlivé ľudskému zdraviu a životnému prostrediu. Nesmie sa vyhazovať do bežného komunálneho odpadu. Vyčerpané batérie odovzdajte na spätnú recykláciu na miesto, ktoré je na to určené. Blížišie informácie poskytnete miestna samospráva.

BEZPEČNOSTNÉ UPOZORNENIA PRE AKUMULÁTOR

- Výrobok je vybavený vstavaným akumulátorom.
- Pred prvým použitím výrobku ho plne nabite.
- Na nabíjanie používajte iba dodávaný USB-C kábel, inak by mohlo dôjsť k poškodeniu výrobku.
- V žiadnom prípade nenabíjajte výrobok, keď je mechanicky poškodený alebo je akumulátor nafúknutý. V takom stave výrobok vôbec nepoužívajte, hrozí nebezpečenstvo výbuchu.
- Nabíjanie vykonávajte za izbovej teploty, nikdy nenabíjajte pri teplote nižšej ako 0 °C alebo pri teplote vyššej ako 40 °C.
- Dajte pozor na pády, akumulátor neprerážajte ani inak nepoškodzuje. Poškodený akumulátor neopravujte.
- Nevstavujte akumulátor vlhkosti, vode, dažďu, snehu alebo kvapkajúcej/striekajúcej vode.
- Akumulátor nenechávajte vo vozidle, nevystavujte slnečnému žiareniu a nedávajte blízko zdrojov tepla. Silné svetlo či vysoké teploty ho môžu poškodiť.
- Počas nabíjania neponechávajte akumulátor nikdy bez dohľadu. Skrat alebo náhodné prebitie (akumulátora nevhodného na rýchlonabíjanie alebo nabíjaného nadmerným prúdom či pri poruche nabíjačky) môže spôsobiť unik agresívnych chemikálií, explóziu alebo následný požiar!
- Počas nabíjania sa výrobok môže zahrievať. V prípade, že je výrobok nadmerne horúci, okamžite ho odpojte.
- Počas nabíjania nie pokladajte výrobok na alebo do blízkosti horľavých predmetov. Pozor na záclony, koberce, obrusy atď.
- Hneď ako je výrobok plne nabitý, odpojte ho z dôvodu bezpečnosti.
- Udržujte akumulátor mimo dosahu detí i zvierat.
- Akumulátor nikdy nerozoberajte, neopravujte ani neskratujte.
- Pokiaľ je akumulátor integrovaný, nikdy nerozoberajte výrobok, pokiaľ nie je stavený inak. Akýkoľvek takýto pokus je riskantný a môže mať za následok poškodenie produktu a následnú stratu záruky.
- Nevyhadzujte opotrebované alebo poškodené akumulátory do zmiešaného komunálneho odpadu, do ohňa či do vykurovacích zariadení. Ekologicky ho zlikvidujte.
- Pri nedodržíaní týchto zásad preberáte plnú zodpovednosť za vzniknutú škodu.
- Pokiaľ výrobok nebudete dlhšiu dobu používať, nabite ho aspoň 1x za 30 dní na polovicu kapacity. V opačnom prípade môže dôjsť k trvalému poškodeniu akumulátora, čo nemusí byť uznané ako dôvod na záručnú opravu.

ÚDRŽBA VÝROBKU

- Udržujte výrobok čistý. Správna údržba zaistí bezproblémovú a dlhodobú prevádzku a obmedzí nebezpečenstvo poškodenia.
- Na čistenie výrobku používajte iba suchú handričku.
- Na čistenie výrobku nepoužívajte žiadne abrazívne čistiace prostriedky, riedidlá, benzín, chemické látky ani iné podobné prostriedky.
- Aby ste zabránili riziku úrazu elektrickým prúdom, neponárajte výrobok ani napájací kábel do vody alebo inej tekutiny.
- Zabráňte pádu výrobku ani ho nevystavujte silným nárazom.
- Nevystavujte výrobok náhlym a prudkým zmenám teplot. Mohlo by to spôsobiť kondenzovanie vlhkosti vo vnútri výrobku, čo by ho mohlo poškodiť. Keď dôjde ku kondenzácii vlhkosti, pred ďalším používaním nechajte výrobok dokonale vyschnúť.
- Zásadne sa nepokúšajte výrobok rozoberať, opravovať alebo akokoľvek upravovať. V prípade demontáže, úpravy alebo akéhokoľvek pokusu o opravu dochádza k prepadnutiu záruky a môže dôjsť k poškodeniu výrobku, či dokonca k zraneniu alebo škodam na majetku.
- Neskladujte ani neprevádzajte horľavé kvapaliny, plyny alebo výbušné materiály pohromade s výrobkom, jeho časťami alebo doplnkami.
- Prehriatie môže výrobok poškodiť.

ĎALŠIE INFORMÁCIE

1) Pre domácnosti: Uvedený symbol (preškrtnutý kôš) na výrobku alebo v sprievodnej dokumentácii znamená, že použité elektrické alebo elektronické výrobky nesmú byť likvidované spoločne s komunálnym odpadom. Za účelom správnej likvidácie výrobku ho odovzdajte na určených zberných miestach, kde budú prijaté zdarma. Správnu likvidáciu tohto produktu pomôžete zachovať cenné prírodné zdroje a napomáhate prevencii potenciálnych negatívnych dopadov na životné prostredie a ľudské zdravie, čo by mohli byť dôsledky nesprávnej likvidácie odpadov. Ďalšie podrobnosti si vyžiadajte od miestneho úradu alebo najbližšieho zberného miesta. Pri nesprávnej likvidácii tohto druhu odpadů môžu byť v súlade s národnými predpismi udelené pokuty. Informácie pre užívateľov k likvidácii elektrických elektronických zariadenia (firmeňé o podnikové použitie): Pre správnu likvidáciu elektrických a elektronických zariadení si vyžiadajte podrobné informácie u vášho predajcu alebo dodávateľa. Informácie pre užívateľov k likvidácii elektrických a elektronických zariadení v ostatných krajinách mimo Európskej únie: Vyššie uvedený symbol (preškrtnutý kôš) je platný len v krajinách Európskej únie. Pre správnu likvidáciu elektrických a elektronických zariadení si vyžiadajte podrobné informácie u vašich úradov alebo u predajca zariadenia. Všetko vyjadruje symbol preškrtnutého kontajnera na výrobku, obalu alebo tlačných materiáloch.

2) Záručné opravy zariadenia uplatňujte u svojho predajcu. V prípade technických problémov a otázok kontaktujte svojho predajcu, ktorý Vás bude informovať o ďalšom postupe. Dodržiujte pravidlá pre prácu s elektrickými zariadeními. Užívateľ nie je oprávnený rozoberať zariadenie ani vymieňať žiadnu jeho súčast. Otváranie alebo odstránenie krytov hrozí riziko úrazov elektrickým prúdom. Pri nesprávnom zostavení zariadenie jeho opätovnom zapojení sa tiež vystavujete riziku úrazov elektrickým prúdom.

Záručná lehota je na produkty 24 mesiacov, pokiaľ nie je stanovené inak. Záruka sa nevzťahuje na poškodenie spôsobené neštandardným používaním, mechanickým poškodením, vystavením agresívnym podmienkam, zaobchádzaním v rozpore s manuálom a bežným opotrebovaním. Záručná doba na batériu je 24 mesiacov, na jej kapacitu 6 mesiacov. Viac informácií ohľadne záruky nájdete na www.elem6.com/warranty

Výrobca, dovozca ani distribútor nenesú žiadnu zodpovednosť za akékoľvek škody spôsobené montážou alebo nesprávnym používaním produktu.

Spoločnosť Gel Blaster týmto vyhlasuje, že zariadenie Portal Smart Target je v zhode so základnými požiadavkami a ďalšími príslušnými ustanoveniami smernice 2014/53/EÚ a 2014/30/EÚ. Uplné prehlásenie o zhode je možné stiahnuť z webovej stránky <http://www.gelblaster.sk/manuals/>.

Frekvenčné pásmo (frekvenčné pásmo), v ktorom (v ktorých) rádiové zariadenie pracuje: Bluetooth LE: 2402 MHz–2480 MHz; Wi-Fi: 2412 MHz–2472 MHz Maximálny rádiový frekvenčný výkon vysielaný v frekvenčnom pásme (v frekvenčných pásmach), v ktorom (v ktorých) je rádiové zariadenie prevádzkované: Bluetooth LE: 10 dBm EIRP (menovitý); Wi-Fi: 19,9 dBm EIRP (menovitý)

Vyhrazujeme si právo na tlačové chyby, zmeny v manuáli a bezpečnostných pokynoch.

Výrobca:

Gel Blaster
5000 Plaza on the Lake
Austin, TX 78746, USA

Dovozca:

elem6 s.r.o.
Braškovská 308/15, 161 00
Praha 6
Czech Republic



HU – UTASÍTÁS

Az első használat előtt minden, a terméket használó személynek meg kell ismerkednie a termékkel, annak helyes használatával és a termék biztonságos használatának elveivel. Kövesse az ebben a kézikönyvben található összes utasítást. Tartsa biztonságos helyen az utasításokat későbbi hivatkozás céljából.

Figyelem:

Ne hivatkodjon és ne mutassa nyilvánosan ezt a terméket. A közterület tartózkodó személyek öszszearodhatnak, és az ilyen magatartás büntéseleménynek minősülhet. A rendőrség és más hatóságok valódi löfegyvernek tekinthetik! Tilos a színezés és a jelölések úgy megváltoztatni, hogy a termék valódi löfegyverre hasonlítson. Ez veszélyes cselekmény, amely büntéseleményhez vezetethet.

Figyelmeztetés: Nem alkalmas 6 hónaposnál fiatalabb gyermekek számára. Fulladásveszély. Lenyelés esetén (pl. Gelletgolyók vagy apró részek) azonnal forduljon orvoshoz. Lenyelhet vagy belélegezhet apró alkatrészeket tartalmazó. A játékot 14 éven aluli gyermekektől elzárva kell tartani.

Figyelem: EZ A TERMÉK NEM JÁTÉK 14 ÉVES ALATT GYERMEKEK SZÁMÁRA. ÁLLANDÓ FELNŐTT FELÜGYELET SZÜKSÉGES. A HELYTELEN HASZNÁLAT VAGY GONDUL HASZNÁLAT SÜLYÖS SÉRÜLÉST OKOZHAT, KÜLÖNÖSEN A SZEMBEN. A VESZÉLY AKÁR 45 MÉTERES.

A kép leírása

- LED lámpa
- Lógó szem
- Céltérület
- Támláb

5. USB port

- Az elemtartó fedelének csavarja
- Furat a falra szereléshez
- Be/ki kapcsoló
- Csat

Figyelmeztetés: Az interaktív céltárgyat nem szabad átáztatni. Ne merítse vízbe.

1. LÉPÉS – TÖLTÉS

A Portal interaktív célpont közvetlenül USB-n keresztül vagy 4 db AA elemmel tölthető. Az elemeket a csomag nem tartalmazza.

Elemek beszerelése

- Fordítsa fejfelé lefelé a célpontot.
- Egy Phillips csavarhúzóval lazítsa meg az elemtartó fedelének csavarját, és emelje le.
- Helyezzen be 4 db AA elemet. Behelyezéskor ügyeljen a helyes polarításra, amely a térben van feltüntetve.
- Helyezze vissza az elemtartó fedelét, és egy csillagszavarhúzóval húzza meg a csavart.

A beépített akumulátor töltése

Dugja be az USB-C végét a célszékző oldalán lévő portba, az USB-A végét pedig a számítógéppel vagy a hálózati adapter portjába (nem része a csomagnak, ajánlott paraméterek 5 V/2 A). Hagyja, hogy a célpont töltődjön.

2. LÉPÉS – KAPCSOLJA BE A CÉLJÁT

A cél bekapcsolásához csúsztassa a be/ki kapcsolót I állásba. Amikor a célpont be van kapcsolva, aktiválási és diagnosztikai folyamat indul el. Amikor minden fény felfénylően világít, a célpont használatra kész. A célpontot Bluetooth-on keresztül csatlakoztathatja eszközéhez, vagy közvetlenül használhatja.

3. LÉPÉS – CSATLAKOZTASSA A KÉSZÜLÉKHEZ

A sikeres aktiválási szkevencia után a LED-ek FÉHÉREN villognak, jelezve, hogy a cél készen áll az eszközöz való csatlakozásra. Töltse le a Gel Blaster alkalmazást a Google Play vagy az App Store áruházból, és kövesse a képernyőn megjelenő utasításokat. Győződjön meg arról, hogy a Bluetooth be van kapcsolva, és engedélyezze a hozzáférést, amikor a rendszer kéri. Ha nincs okesszékző csatlakoztatva, a célpont alapjáték módba lép, és a LED fény színe színarványmintával változik. A kapcsolat újrapróálásához indítsa újra a célt.

4. LÉPÉS – TEDD LE A TELEFONT, ÉS ÉLVEZD A JÁTÉKOT!

Akassza fel a célpontot a függőszemmel vagy falra szerelészé, és élvezze a játékot!

GYAKRAN FELTETT KÉRDÉSEK ÉS GYORS MEGOLDÁSOK

Ha áramkimaradás vagy egyéb probléma van a céllal, az aktiválási és diagnosztikai folyamat nem fejeződik be. Cserélje ki az elemeket, vagy töltse fel a célt, és állítsa vissza.

BIZTONSÁGI ALAPELVEK

- Ezt a terméket 14 éves vagy annál idősebb gyermekek felnőtt felügyelete mellett használhatják.
- Ezt a terméket csökkent fizikai, érzékszervi vagy mentális képességekkel rendelkező, illetve tapasztalatlan és tudással nem rendelkező személyek használhatják, feltéve, hogy felnőtték felügyelete alatt állnak, vagy a megantitottakat a termék biztonságos használatára, és megértik a lehetséges veszélyeket.
- A 14 év alatti gyermekeket felügyelni kell, hogy ne játsszanak a termékkel.
- A tisztítást és a karbantartást 14 éven aluli gyermekek nem végezhetik, és felnőtt felügyelete mellett.
- Ha az USB-kábel megsérül, a gyártónak, annak szerviztechnikusának vagy egy hasonló képzett személynek ki kell cserélnie a veszélyes helyzetek elkerülése érdekében. Sérült termék vagy sérült USB-kábellel ellátott termék használata tilos.
- Ez a termék egy interaktív célpont, és a Gel Blaster sorozat kiegészítő tartozéka. A terméket csak a rendeltetésének megfelelően használják.

- Če izdelka ne boste uporabljali dlje časa, ga vsaj enkrat na 30 dni napolnite do polovice. V nasprotnem primeru lahko pride do trajne poškodbe baterije, ki morda ne bo priznana kot razlog za garancijsko popravilo.

VZDRŽEVANJE IZDELKA

- Izdelek naj bo čist. Pravilno vzdrževanje bo zagotovilo nemoteno in dolgoročno delovanje ter zmanjšalo tveganje poškodb.
- Za čiščenje izdelka uporabljajte samo suho krpo.
- Za čiščenje izdelka ne uporabljajte abrazivnih čistil, razredčil, bencina, kemikalij ali drugih podobnih sredstev.
- Da bi se izognili nevarnosti električnega udara, izdelka ali napajalnega kabla ne potaplajte v vodo ali katero koli drugo tekočino.
- Izdelek ne pazite na tla in ga ne izpostavlajte močnim udarcem.
- Izdelka ne izpostavljajte nenadnim in ostrim temperaturnim spremembam. To bi lahko povzročilo kondenzacijo vlage v izdelku, kar bi ga lahko poškodovalo. Ko pride do kondenzacije vlage, pustite, da se izdelek popolnoma posuši pred nadaljnjo uporabo.
- Izdelka načeloma ne poskušajte razstaviti, popraviti ali kakor koli spremeniti. Razstavljanje, spreminjanje ali kakršnih koli poskus popravila razveljavi garancijo in lahko povzroči škodo na izdelku ali celo telesne poškodbe ali materialno škodo.
- Ne shranjujte ali prevajajte vnetljivih tekočin, plinov ali eksplozivnih snovi skupaj z izdelkom, njegovimi deli ali dodatki.
- Pregrevanje lahko poškoduje izdelek.

OSTALE INFORMACIJE

1) Simbol prečrtanega zabojnika, ki je nameščen na izdelku ali v priloženi dokumentaciji, pomeni, da po končani uporabi električne ali elektronske naprave ne smete vreči stran skupaj s komunalnimi odpadki. Izdelek mora biti dostavljen na ustrezno zbirno mesto za električno in elektronsko opremo, namenjeno recikliranju. Izdelek bo sprejet brezplačno. S pravilnim odstranjevanjem tega izdelka pomagate ohraniti dragocene naravne vire in preprečiti morebitne negativne vplive na okolje in zdravje ljudi, ki so lahko posledice nepravilnega ravnanja z odpadki. Za več informacij se obrnite na lokalne organe ali na najbližje zbirno mesto. Odlaganje te vrste odpadkov na nepravilen način se kaznuje s kazensko določbo po ustreznih državnih predpisi. Informacije za uporabnike glede odstranjevanja električne in elektronske opreme (kadar se uporabljajo v podjetjih): Podrobne informacije o pravilnem odlaganju električne in elektronske opreme dobite pri vašem prodajalcu ali dobavitelju. Informacije za uporabnike glede odstranjevanja električne in elektronske opreme v državah zunaj Evropske unije: Zgornji simbol (prečrtana posoda) je obvezujoč samo v Evropski uniji. Podrobne informacije o pravilnem odlaganju električne in elektronske opreme lahko dobite pri vašem nadzornem organu ali prodajalcu naprave. Vse je bilo določeno s simbolom prečrtanega zabojnika na izdelku, na embalaži ali v priloženi dokumentaciji.

2) Garancija naprav uveljavljajte pri prodajalcu. V primeru tehničnih težav ali vprašanj se obrnite na prodajalca, ki vas bo informiral o nadaljnjih postopkih. Upoštevajte navodila za delo z električno opremo in priključite napajalni kabel samo v ustrezne električne utičnice. Uporabnik ni pooblaščen za odstranitev naprave ali zamenjavo katerega koli dela. Pri odpiranju ali odstranjevanju pokrovov obstaja nevarnost električnega udara. Nepravilno sestavljanje naprave in ponovno sestavljanje lahko povzroči električni udar.

Garancijski rok je za izdelke 24 mesecev, če ni drugače navedeno. Garancija se ne nanaša na poškodbe povzročene zaradi nepravilne uporabe, mehanskih poškodb, agresivnih pogojev, uporabi, ki ni v skladu z navodili in zaradi tekoče obrabe. Garancijska doba za baterijo je 24 mesecev, za njeno kapaciteto pa šest mesecev. Za več informacij o garanciji obiščite www.elem6.com/warranty

Proizvajalec, uvoznik ali distributer ne prevzemajo nobene odgovornosti za kakršne koli škodbe povzročene zaradi montaže ali nepravilne uporabe izdelka.

Gel Blaster s tem izjavlja, da je Portal Smart Target v skladu z bistvenimi zahtevami in drugimi ustreznimi določbami Direktive 2014/53/EU in 2014/30/EU. Celotno izjavo o skladnosti lahko prenesete s spletne strani <http://www.gelblaster.si/prirocniki/>. Frekvenčni pasovi, v katerih radijska oprema deluje: Bluetooth LE: 2402 MHz–2480 MHz; Wi-Fi: 2412 MHz–2472 MHz

Največja radiofrekvenčna moč, oddana v frekvenčnih pasovih, v katerih deluje radijska oprema: Bluetooth LE: 10 dBm EIRP (nazivna); Wi-Fi: 19,9 dBm EIRP (nazivna)

Pridržujemo si pravico do tipkarskih napak, sprememb priručnika in varnostnih napotkov.

Proizvajalec:	Uvoznik:
Gel Blaster	elem6 s.r.o.
5000 Plaza on the Lake	Braškovská 308/15, 161 00
Austin, TX 78746, USA	Praha 6
	Czech Republic



RoHS

HR – NAVODILA

Prije prve uporabe, vsaka osoba koja će koristiti proizvod mora se upoznati s proizvodom, njegovom pravilnom uporabom i načelima sigurne uporabe proizvoda. Slijedite vse upute navedene u ovom priručniku. Čuvajte upute na sigurnom mjestu za buduću upotrebu.

Upozorenje:

Nemojte se razmetati niti izlagati ovaj proizvod u javnosti. Osobe u javnom prostoru mogu biti zbunjene i takvo ponašanje može se smatrati kaznenim djelom. Policija i druge vlasti mogu ga smatrati pravim vatrenim oružjem! Zabranjeno je mijenjati boje i oznake tako da proizvod podsjeća na pravo vatreno oružje. Ovo je opasna radnja koja može rezultirati kaznenim djelom.

Upozorenje: Nije prikladno za djecu mlađu od 36 mjeseci. Opasnost od gušenja. Ako se proguta (npr. Gellet kuglice ili mali dijelovi), odmah potražite liječničku pomoć. Sadržaj male dijelove koji se mogu progutati ili udahnuti. Igračka se mora čuvati izvan dohvata djece mlađe od 14 godina.

Upozorenje:

OVAJ PROIZVOD NIJE IGRAČKA ZA DJECU MLAĐU OD 14 GODINA. POTREBAN STALNI NADZOR ODRASLIH. ZLOUPOTREBA ILI NEOPREZNA UPORABA MOŽE UZROKOVATI OZBILJNE OZLJEDE, POSEBNO OČIJU. OPASNOST JE DO 45 METARA.

Opis slike

- | | |
|---------------------|---|
| 1. LED svjetlo | 5. USB priključak |
| 2. Višeće oko | 6. Vijak poklopa odjeljka za baterije |
| 3. Ciljano područje | 7. Otvor za zidnu montažu |
| 4. Potporna noga | 8. Prekidač za uključivanje/isključivanje |
| | 9. Kopča |

Upozorenje: Interaktivna meta ne smije se namakati. Nemojte ga uranjati u vodu.

KORAK 1 - PUNJENJE

Interaktivna meta Paket može se puniti izravno putem USB-a ili s 4 AA baterije. Baterije nisu uključene u paket.

Ugradnja baterija

1. Otkrenite metu naopako.
2. Koristite Phillips odvijač da otpustite vijak poklopa odjeljka za baterije i podignite ga.
3. Umetnite 4 AA baterije. Prilikom umetanja obratite pozornost na ispravan polaritet koji je naznačen unutar prostora.
4. Vratite poklopac odjeljka za baterije i zategnite vijak križnim odvijačem.

Punjenje ugrađene baterije

Uključite USB-C kraj u priključak na bočnoj strani mete, a USB-A kraj u priključak na računalu ili mrežnom adapteru (nije uključeno u paket, preporučeni parametri 5 V/2 A). Neka meta jurša.

KORAK 2 - UKLJUČITE CILJ

Pomaknite prekidač za uključivanje/isključivanje na I za uključivanje mete. Kada se meta uključi, pokreće se aktivacijski i dijagnostički niz. Svaka svja svjetla bljeskaju bijelo, meta je spremna za upotrebu. Možete povezati metu sa svojim uređajem putem Bluetootha ili je koristiti izravno.

KORAK 3 – POVEZIVANJE NA UREĐAJ

Nakon uspješne sekvence aktivacije, LED svjetla će bljeskati BIJELO, što znači da je meta spremna za povezivanje s uređajem. Preuzmite aplikaciju Gel Blaster s Google Playa ili App Storea i slijedite upute na zaslonu. Provjerite je li Bluetooth uključeno i dopustite pristup kada se to od vas traži. Ako nijedan pametni uređaj nije povezan, meta će ući u osnovni način igre, a LED svjetlo će promijeniti boju s ulazkom duge. Za ponovni pokušaj povezivanja ponovno pokrenite cilj.

KORAK 4 - SKLOPITE SLUŠALICU I UŽIVAJTE U IGRI!

Objesite metu s visecim okom ili za montažu na zid i uživajte u igri!

ČESTO POSTAVLJANA PITANJA I BRZA RJEŠENJA

Ako dođe do gubitka napajanja ili drugih problema s metom, aktivacija i dijagnostički niz neće biti dovršeni. Pokušajte zamijeniti baterije ili napuniti metu i resetirati je.

SIGURNOSNA NAČELA

- Ovaj proizvod namijenjen je djeci od 14 i više godina uz nadzor odrasle osobe.
- Ovaj proizvod mogu koristiti osobe sa smanjenim fizičkim, osjetljivim ili mentalnim sposobnostima ili nedostatkom iskustva i znanja, pod uvjetom da su pod nadzorom odraslih ili su upućene u korištenje proizvoda na siguran način i razumiju potencijalne opasnosti.
- Djeca mlađa od 14 godina moraju biti pod nadzorom kako bi se osiguralo da se ne igraju s proizvodom.
- Čišćenje i održavanje ne smiju obavljati djeca mlađa od 14 godina i moraju biti pod nadzorom odrasle osobe.
- Ako je USB kabel oštećen, mora ga zamijeniti proizvođač, njegov servisni tehničar ili slično kvalificirana osoba kako bi se izbjegla opasna situacija. Zabranjeno je korištenje oštećenog proizvoda ili proizvoda s oštećenim USB kabelom.
- Ovaj proizvod je interaktivna meta i dodatni je pribor serije Gel Blaster. Koristite proizvod samo za njegovu namjenu.
- Proizvod se ne smije modificirati za drugu upotrebu.
- Spremnik se mora nalaziti u blizini uređaja i mora biti lako dostupan.
- Kada punite proizvod, ostavite dovoljno prostora oko njega za cirkulaciju zraka. Nemojte ga prekrivati papirima ili drugim predmetima koji bi mogli ometati hlađenje.
- U slučaju preteranog zagrijavanja, odmah isključite uređaj iz napajanja.
- Puniti proizvod pod nadzorom.
- Pakiranje sadrži sitne dijelove koji mogu biti opasni za djecu. Proizvod uvijek čuvajte izvan dohvata djece. Vrećice ili mnogi dijelovi koje sadrže mogu uzrokovati gušenje ako se progutaju. Ako se proguta (npr. Gellet kuglice ili mali dijelovi), odmah potražite liječničku pomoć.
- Proizvod ne smije doći u dodir s vodom niti se na njega smiju stavljati predmeti napunjeni bilo kakvom tekućinom. Ne izlažite proizvod kiši ili vlazi. To može uzrokovati strujni udar ili požar. Na proizvod ne stavljajte predmete koji su izvor otvorenog plamena, poput svijeća, pepeljara itd.
- Nemojte čistiti proizvod organskim otapalima.
- Ne ostavljajte kabel za napajanje blizu vrućih površina.
- Ne rukujte proizvodom mokrim rukama.
- Nemojte prekrivati ventilacijske otvore proizvoda. Može se pregrijati i tako oštetiti.
- Stavite proizvod na ravnu i stabilnu površinu.
- Nikada nemojte stavljati strane predmete u ventilacijske otvore ili bilo koje druge otvore proizvoda. Može doći do ozbiljnog strujnog udara.
- Proizvod je namijenjen za korištenje samo na suhom mjestu.
- Nikada nemojte koristiti proizvod ako je oštećen ili ako pokazuje znakove oštećenja. Nemojte rastavljati ili popravljati proizvodi! Obratite se svom prodavaču ili proizvođaču.
- Ne ostavljajte koristiti u vozilu, ne izlažite je sunčevoj svjetlosti niti je stavljajte blizu izvora topline. Jaka svjetlost ili visoke temperature mogu ga oštetiti.

UPOZORENJE O SIGURNOSTI BATERIJE

- Ne koristite ispražnjene AA baterije u isto vrijeme.
- Nemojte koristiti različite vrste baterija (alkalne, punjive, itd.) u isto vrijeme.
- Ako proizvod nećete koristiti dulje vrijeme, izvadite baterije iz njega.
- Uvijek izvadite istrošene baterije iz proizvoda. Ako elektrolit iscuri, postoji opasnost od oštećenja unutarnjih komponenti proizvoda.
- Nemojte kratko spojati baterije. Ne bacajte ih u vatra.
- Nikada ne punite baterije koje nisu dizajnirane za punjenje s kapanjem.
- Punjive baterije moraju se ukloniti iz proizvoda prije punjenja.
- Punjive baterije smiju puniti samo odrasle osobe.
- Baterije sadrže tvari štetne za ljudsko zdravlje i okoliš. Ne smije se bacati u uobičajeni komunalni otpad. Vratite iskorištene baterije na određeno mjesto za recikliranje. Više informacija dat će lokalna uprava.

UPOZORENJE O SIGURNOSTI BATERIJE

- Proizvod je opremljen ugrađenom baterijom.
- Potpuno napunite proizvod prije prve uporabe.
- Za punjenje koristite samo Isporučeni USB-C kabel, inače se proizvod može oštetiti.
- Nikada ne punite proizvod ako je mehanički oštećen ili je baterija natečena. Uopće nemojte koristiti proizvod u ovom stanju, postoji opasnost od eksplozije.

- Punite na sobnoj temperaturi, nikad ne punite ispod 0°C ili iznad 40°C.
- Pazite na padove, nemojte bušiti ili na drugi način oštetiti bateriju. Nemojte popravljati oštećenu bateriju.
- Ne izlažite bateriju vlazi, vodi, kiši, snijegu ili kapanju/prskanju vode.
- Ne ostavljajte bateriju u vozilu, ne izlažite je sunčevoj svjetlosti niti je stavljajte blizu izvora topline. Jaka svjetlost ili visoke temperature mogu ga oštetiti.
- Nikada ne ostavljajte baterije bez nadzora tijekom punjenja. Kratki spoj ili slučajno prekomerno punjenje (baterije koja nije prikladna za brzo punjenje ili je napunjena prekomjernom strujom ili u slučaju kvara punjača) može uzrokovati ispuštanje agresivnih kemikalija, eksploziju ili kasniji požar!
- Proizvod se može zagrijati tijekom punjenja. Ako je proizvod prevruć, odmah ga isključite iz struje.
- Nemojte stavljati proizvod na ili blizu zapaljivih predmeta tijekom punjenja. Obratite pozornost na zavjese, tepihe, stolnjake itd.
- Nakon što je proizvod potpuno napunjen, isključite ga iz utičnice radi sigurnosti.
- Držite bateriju izvan dohvata djece i životinja.
- Nikada nemojte rastavljati, popravljati ili kratko spojati bateriju.
- Ako je baterija integrirana, nikada ne rastavljajte proizvod osim ako nije drugačije navedeno. Svaki takav pokušaj je rizičan i može dovesti do oštećenja proizvoda i kasnijeg gubitka jamstva.
- Istrošene ili oštećene akumulatore ne bacajte u miješani komunalni otpad, u vatra ili u uređaje za grijanje. Zbrinite ga ekološki.
- Ako se ne pridržavate ovih pravila, preuzimate punu odgovornost za nastalu štetu.
- Ako proizvod nećete koristiti dulje vrijeme, napunite ga do pola kapaciteta barem jednom svakih 30 dana. U protivnom može doći do trajnog oštećenja baterije, što se možda neće priznati kao razlog za jamstveni popravak.

ODRŽAVANJE PROIZVODA

- Držite proizvod čistim. Ispravno održavanje osigurat će nesmetan i dugotrajan rad te smanjiti rizik od oštećenja.
- Koristite samo suhu krpu za čišćenje proizvoda.
- Ne koristite abrazivna sredstva za čišćenje, razrjeđivače, benzin, kemikalije ili druga slična sredstva za čišćenje proizvoda.
- Kako biste izbjegli rizik od strujnog udara, nemojte uranjati proizvod ili kabel za napajanje u vodu ili bilo koju drugu tekućinu.
- Ne ispuštajte proizvod i ne izlažite ga jakim udarcima.
- Ne izlažite proizvod naglim i naglim promjenama temperature. To bi moglo uzrokovati kondenzaciju vlage unutar proizvoda, što bi ga moglo oštetiti. Kada dođe do kondenzacije vlage, ostavite proizvod da se potpuno osuši prije daljnje uporabe.
- U principu, nemojte pokušavati rastaviti, popraviti ili modificirati proizvod na bilo koji način. Rastavljanje, modifikacija ili bilo kakav pokušaj popravka poništiti će jamstvo i može rezultirati oštećenjem proizvoda ili čak osobnom ozljedom ili oštećenjem imovine.
- Nemojte skladištiti niti transportirati zapaljive tekućine, plinove ili eksplozivne materijale zajedno s proizvodom, njegovim dijelovima ili priborom.
- Pregrijavanje može oštetiti proizvod.

OSTALE INFORMACIJE

1) Simbol prečrtanog kontejnera koji se nalazi na proizvodu ili u popratnoj dokumentaciji označava da se nakon završetka korištenja električni ili elek-tronički uređaj ne smije bacati u komunalni otpad. Proizvod treba odnijeti na mjesto za prikupljanje električnih i elektroničkih uređaja namijenjenih za reciklažu da bi se pravilno zbrinuo. Na mjestu prikupljanja proizvod će se besplatno preuzeti. Pravilnim zbrinjavanjem ovog proizvođača pomažete u očuvanju dragocjenih prirodnih resursa i sprečavate mogući negativni utjecaj na okoliš i ljudsko zdravlje zbog nepravilnog zbrinjavanja otpada. Za više informacija molimo kontaktirati lokalne vlasti ili najbliže mjesto za sakupljanja otpada. Za nepravilno bacanje otpada te vrste predviđena je kazna određena u važećim nacionalnim propisima. Informacije za korisnike povezano sa zbrinjavanjem električnih i elektroničkih uređaja (u slučaju korištenja u poduzećima i tvrtkama): Detaljne informacije o pravilnom zbrinjavanju električnih i elektroničkih uređaja možete dobiti kod svojeg prodavača ili dobavljača. Informacije za korisnike povezano sa zbrinjavanjem električnih i elektroničkih uređaja u zemljama izvan Evropske unije: Gornji simbol (precrtni kontejner) vrijedi samo u Europskoj uniji. Detaljne informacije o pravilnom zbrinjavanju električnih i elektroničkih uređaja možete dobiti u svojem uredu ili kod prodavača uređaja. Sve je određeno simbolom precrtanog kontejnera na proizvodu, ambalaži ili u popratnoj dokumentaciji.

2) Jamstvene zahtjeve u svezi s uređajem prijavite na mjestu njegove kupnje. U slučaju tehničkih problema ili pitanja kontaktirajte prodavača koji će vas informirati o daljnjem postupku. Pridržavajte se načela o rukovanju električnim uređajima, a kabel za napajanje priključite samo u adekvatne električne utičnice. Korisnik nije ovlašten na demontažu uređaja ili izmjenu njegovih dijelova. Otvaranje ili ukljanjanje zaštita stvara opasnost od strujnog udara. Nepravilna montaža uređaja i njegovo ponovno spajanje može izazvati strujni udar.

Jamstveni rok za proizvode je 24 mjeseca, ako nije drukčije određen. Jamstvo se ne odnosi na oštećenja koja nastanu nestandardnom upotrebom, mehaničkim oštećenjem, izlaganjem agresivnim uvjetima, postupanjem protivno uputama i standardnim habanjem. Jamstveni rok za bateriju je 24 mjeseca, a za njezin kapacitet 6 mjeseci. Za više informacija o jamstvu posjetite www.elem6.com/warranty.

Proizvođač, uvoznik ili distributer ne snosi odgovornost za bilo kakvu štetu prouzročenu montažom ili nepravilnim korištenjem ovog proizvoda.

Gel Blaster ovime izjavljuje da je Portal Smart Target u skladu s osnovnim zahtjevima i drugim relevantnim odredbama Direktive 2014/53/EU i 2014/30/EU. Potpuna izjava o skladnosti može se preuzeti s web stranice <https://www.gelblaster.hr/manuals/>. Frekvenacijski pojas(evi) u kojem radijska oprema radi: Bluetooth LE: 2402 MHz–2480 MHz; Wi-Fi: 2412 MHz–2472 MHz

Maksimalna radiofrekvenacijska snaga koja se prenosi u frekvencijskom pojasu(ima) u kojem radijska oprema radi: Bluetooth LE: 10 dBm EIRP (nominalni); Wi-Fi: 19,9 dBm EIRP (nominalni)

Zadržavamo pravo na tiskarske pogreške, izmjene priručnika i sigurnosnih uputa.

Proizvođač:

Gel Blaster
5000 Plaza on the Lake
Austin, TX 78746, USA

Uvoznik:

elem6 s.r.o.
Braškovská 308/15, 161 00
Praha 6
Czech Republic



RoHS